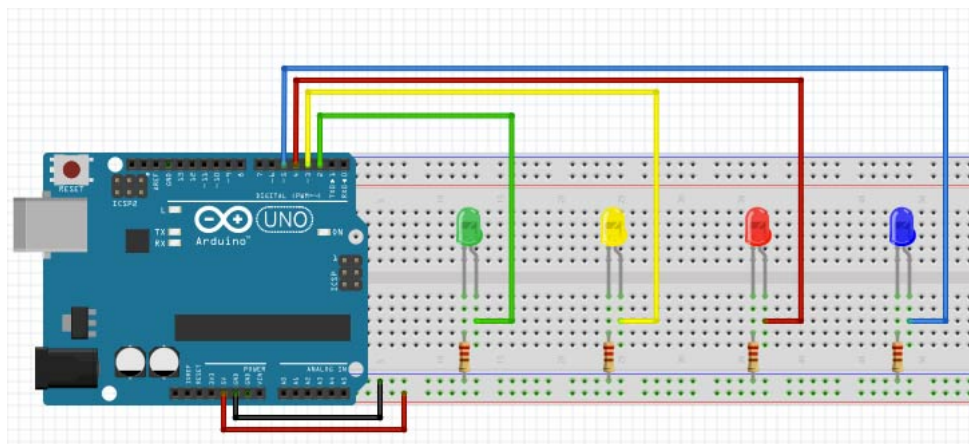


01

O tabuleiro do Genius

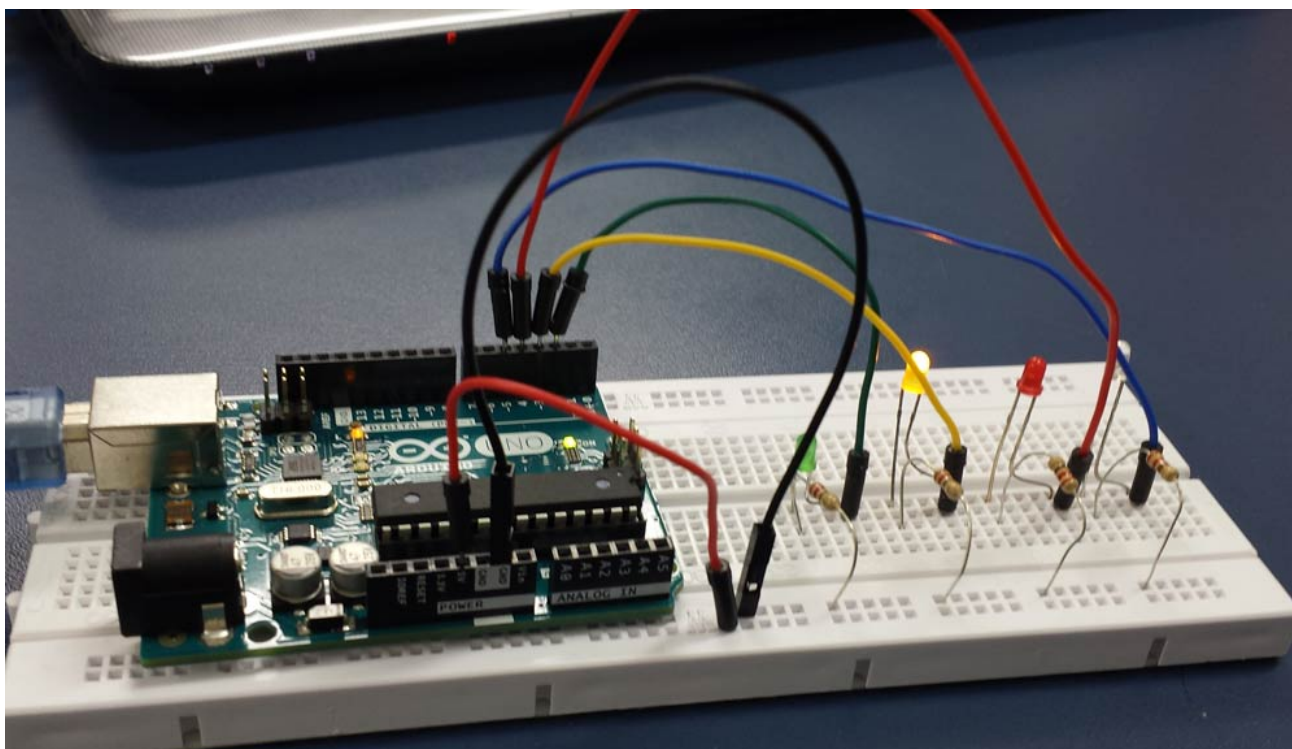
Transcrição

Agora que sabemos como funcionam os LEDs e o Botão precisamos repetir os mesmos procedimentos para todas as demais cores. Preste atenção, pois este capítulo serve para **organizar** a sua protoboard que pode ficar muito confusa ao longo do desenvolvimento do projeto. Começaremos ajustando os 4 LEDs:

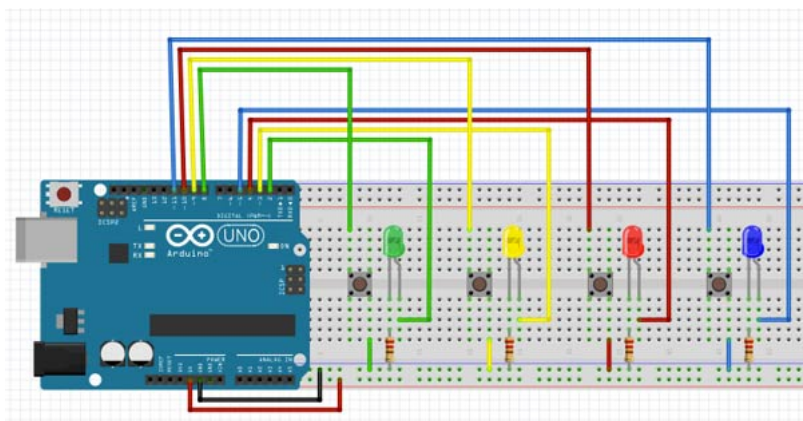


Lembre-se: Proteja os LEDs utilizando um resistor!

Aqui está a foto do circuito real:



Uma vez montados os 4 LEDs com seus respectivos resistores, chega a hora de colocar os botões. Sempre um botão ao lado de cada LED. O resultado final deve ser parecido com o circuito abaixo:



Observe na imagem abaixo o circuito verdadeiro. Não se preocupe com a cor dos cabos! O importante é que ele esteja bem organizado. Uma dica é sempre enrolar os fios, para que não ocupem tanto espaço!

