

# **DESIGN DE INTERIORES COMERCIAIS**

Design de móveis aplicado a ambiente  
comerciais

Design de móveis com foco no usuário

O termo design de mobiliário é uma vertente do design de produto que lida com a concepção de móveis. Design de mobiliário inclui vários tipos de objetos mobiliários e de Decoração de Interiores.

A intenção de um designer de móveis está na concepção e realização do mobiliário de acordo com aspectos funcionais, estéticos e compatíveis com o usuário. Situado em um contexto artístico, essa disciplina depende de tendências gerais e modismos, e procura fornecer diretrizes para novas tendências ou mudança de estilo.

**O Design de móveis é um processo dinâmico  
que envolve a investigação e  
desenvolvimento, bem como o  
desenvolvimento do protótipo à peça final  
do produto.**

No caso de espaços comerciais envolve desenhar as peças sob medida que serão fabricadas exclusivamente para o projeto

O ambiente comercial exige organização, conforto, fácil limpeza e manutenção, acessibilidade e flexibilidade. Os móveis planejados para escritório, loja, consultório, etc, necessitam atenção aos mínimos detalhes, indo muito além do design e da estética.









O acabamento é um elemento que pode influenciar diretamente a qualidade e também a aparência do móvel. Portanto, é muito importante ficar atento e verificar se o acabamento é adequado para o uso do espaço e se resiste às atividades diárias

A escolha dos materiais mais adequados é essencial e ainda pode deixar as peças mais sofisticadas. O MDP e o MDF são alguns dos materiais mais utilizados, oferecendo durabilidade e versatilidade.

No projeto de moveis sob medida é importante entender o uso para considerar dimensões que auxiliem a otimizar o espaço e prever situações de uso.

ERGONOMIA

O termo vem de duas palavras gregas: ergon, que significa “trabalho” e nomos, que remete a um aspecto de Zeus: o “espírito da legislação, dos estatutos, da norma”. A ergonomia é, então, um conjunto de saberes que relaciona corpo e espaço.

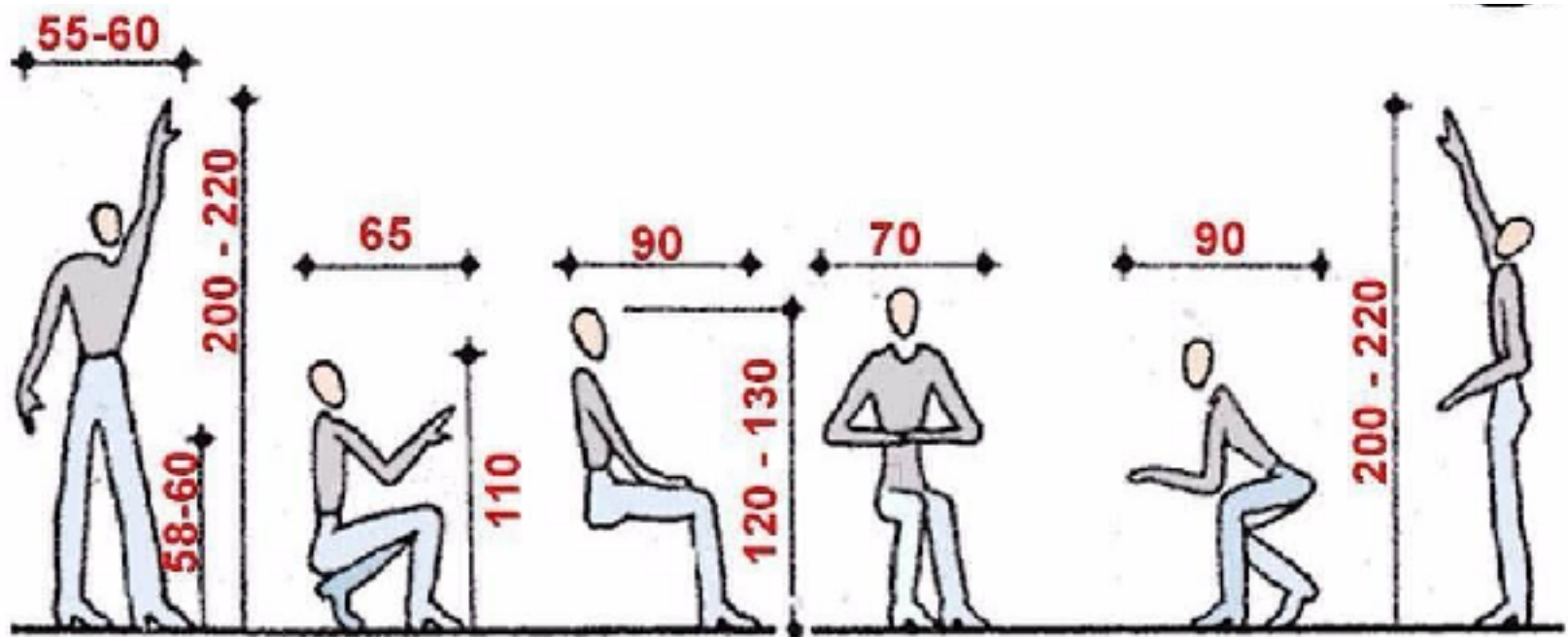


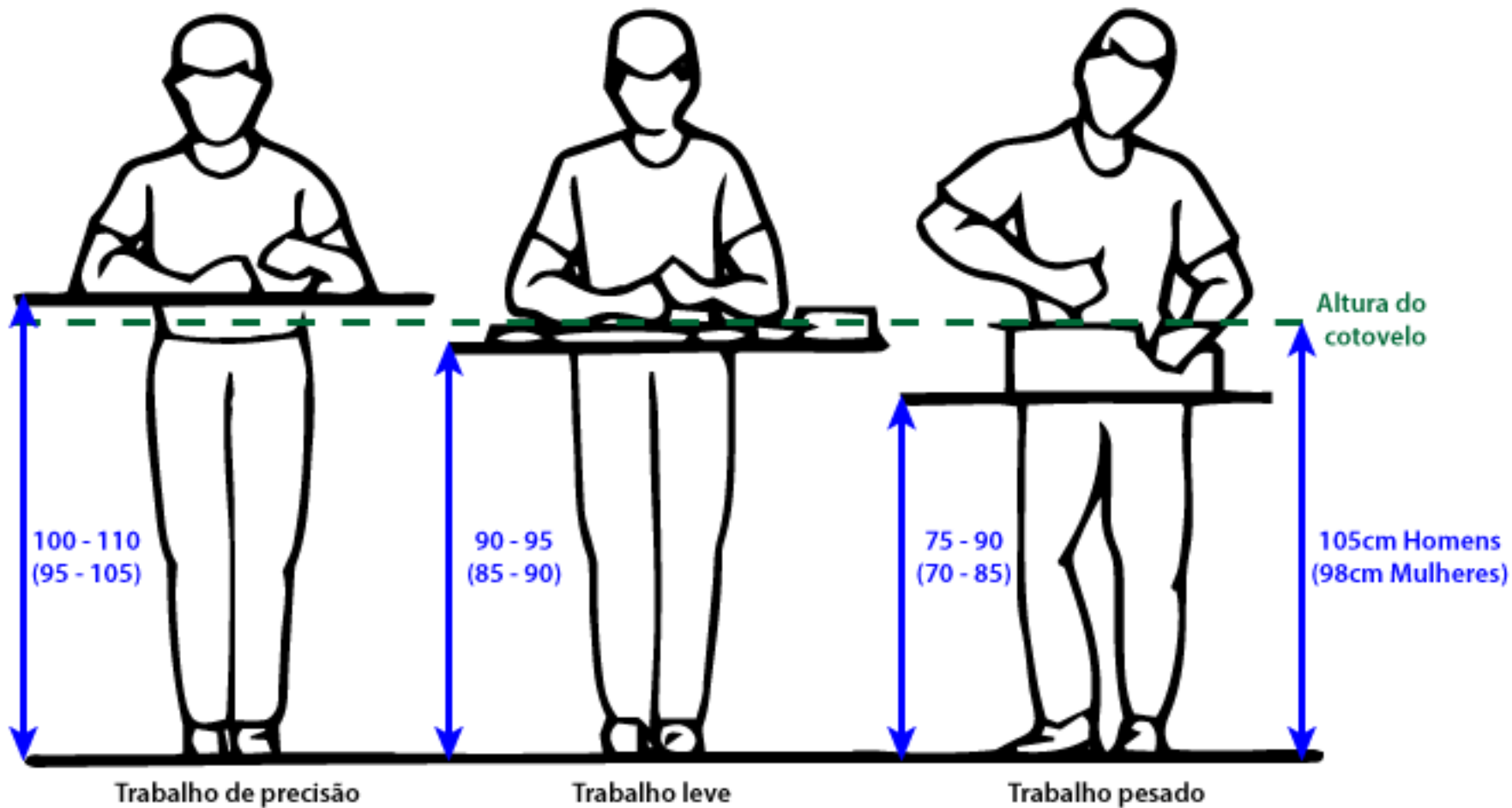
Na hora de avaliar determinado móvel, utensílio ou acessório para projetar, observe soluções que que sejam seguras e confortáveis para os usuários.

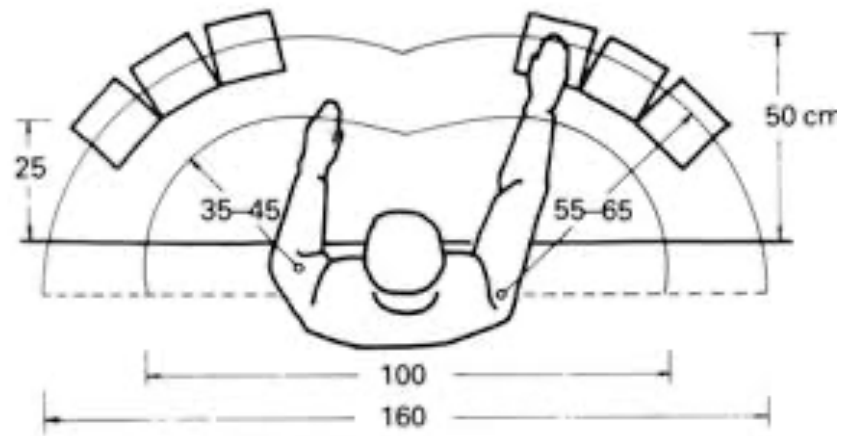
Procure conhecer os hábitos, necessidades e desejos daqueles que vão usar os produtos. Afinal, eles é que vão dizer se os móveis e utensílios são confortáveis e seguros o suficiente.

Procure conhecer os hábitos, necessidades e desejos daqueles que vão usar os produtos. Afinal, eles é que vão dizer se os móveis e utensílios são confortáveis e seguros o suficiente.

Entenda também os usos e dimensões das pessoas que acessarão os espaços e moveis.  
Para projetar de acordo com a capacidade de acesso das pessoas.







## Altura ideal para mesas ou bancadas

